

ARON[®]

SpA
HARMONY IN HYDRAULICS



[E]
[D]

Ed/1
2004

HYDRAULIC SOLUTION



Mit mehr als fünfundzwanzigjähriger Erfahrung im hydraulischen Markt, können die Aron Produkten, auf internationalen Niveau konkurrieren auf Preis und Qualität. Zum Produktionsbereich gehören:

- Wegeventile und Proportional-Wegeventile
- Proportional-Stromregler mit Druckwaage, offenem Regelkreis
- Wegeventile und Proportional-Wegeventile in Sandwichbauweise
- Elektronik Steuerkarte
- Direct und vorgesteuertes Cartridgeventile, Druckbegrenzungsventile, Stromregelventile, Anschlußplatten und Zwischenplattenventile.

Die Aron-Produkte werden für zahlreiche Anwendungen benutzt und in den verschiedensten Einsatzbereichen verwendet.

- **Stetiger Einsatz in der Hebekontrolle, bei Luftplattformen, Reifendemontage und Hebebühnen:**

• Systeme zur Kontrolle von gleichzeitigen und nicht gleichzeitigen Bewegungen mit proportionalen und zerlegbaren Lösungen, sowie mit Funktionen mit „load sensing“. Systeme zum Anheben und Herunterfahren von Lasten, Schwenkungen, Verschiebungen, Zug- und Lenkbewegungen, Rotation, Armbewegung und Armstreckungen, Gewichtsausgleich von Gondeln.

- **Beachtlich ist das Angebot im landwirtschaftlichen Sektor mit hydraulischen Lösungen für Forstarbeitsmaschinen und landwirtschaftlichen Ackerfahrzeugen, wie beispielsweise Winden für die Forstwirtschaft, Streumaschinen, Schneidmaschinen, Scheren, verschiedene Typologien von Sammelmaschinen und unifeed Misch-Schneidmaschinen.**

• Systeme zur Kontrolle von Messerbewegungen, Auslassblockierungen und Vorschubkontrolle.

- **Schließlich die traditionelle Anwendung der hydraulischen Aronkomponente im industriellen Bereich:**

• Systeme für Pressen, Falzmaschinen, Stanzmaschinen sowie automatische und halbautomatische Sägemaschinen sowie Schwere sägemaschinen.

Die Aktivitäten in der Forschung und Entwicklung (R&D) ist anhand der Realisierung neuer Produkte mit hohem technologischen Inhalt und interessanten Lösungen ersichtlich. Innovative Studien wurden den Bedürfnissen der Endhersteller gewidmet und können in Zusammenarbeit realisiert werden:

- Aufhängungssysteme mit integrierter elektronischer Kontrolle für eine spezielle Gummi Raupe eines Mähdeschers.
- Systeme für hydraulische Aufhängungen an den Vorderachsen und in der Führerkabine eines Traktors.
- Aufhängungssystem für einen Frontallader
- System zur hydraulischen Auswahl bei der Antriebssteuerung
- Kontrollsystem eines Lastenhebers eines Schiffsladers.

Seit 2002 gehört Aron zur Brevini Fluid Power, einer Division der Gruppe Brevini, der hoch technischen hydraulischen Kontroll Systeme für die Leistungsübertragungen entwickelt und realisiert, eingetragen bei der führenden Maschinenhersteller.



Company outline

Grundzüge der Firma



With more than 25 years of experience in the hydraulic sector, Aron products can compete at high international level and quality.

The product range involves:

- Solenoid operating on-off and proportional control valves
- Open loop proportional pressure compensated flow regulators
- Solenoid operating on-off and proportional control stackable valves
- Electronic control units
- Piloted and direct cartridge solenoid valves, relief valves, in line cartridge valves, flow and pressure control valves, manifolds and modular valves

The Aron product is used in many applications for different sectors.

- **Strongly presented in the lifting branche, such as aerial platforms, lifting tables, selfpropelled machines, tire changers and car bridges:**

• Systems for control of simultaneous and non-simultaneous movements, with proportional solutions, stackable units and "load sensing" functions. Systems for load ascent/descent, traction and steering movements. Swinging, up/down and extension arm movements, balancing of aerial platform cage.

- **Many hydraulic solutions can be considered for the agricultural and forestal markets, such as forestry winches, sprayers, grape cutter, different types of harvesters and feed mixer machines:**

• Systems for blade movement control, drainage blocks and progress controls.

- **Finally, the traditional applications for Aron hydraulic components are in the industrial sector:**

• Press system, folding machines, punching machines and automatic, semi-automatic and gravitational sawing machines.

R&D Research and Development activities results in creating highly technological products and custom made solutions. Innovative research studies have been dedicated to specific end-manufacturer and can be completed in the form of Co-design. Some examples:

- Suspension system with integrated electronic control for special rubber tracks mounted on a combine harvester.
- Hydraulic suspension system for tractors, on the frontal axle and drive cabin.
- Suspension system for frontal loader.
- Hydraulic integrated selecting switch to be used in gear/transmission
- Ascent/descent load control system in a self-propelling device.

Since 2002, Aron has been a part of Brevini Fluid Power, a Division of the Brevini Group, developping and producing advanced hydraulic control systems, used by leading machine manufacturers.

Total Quality

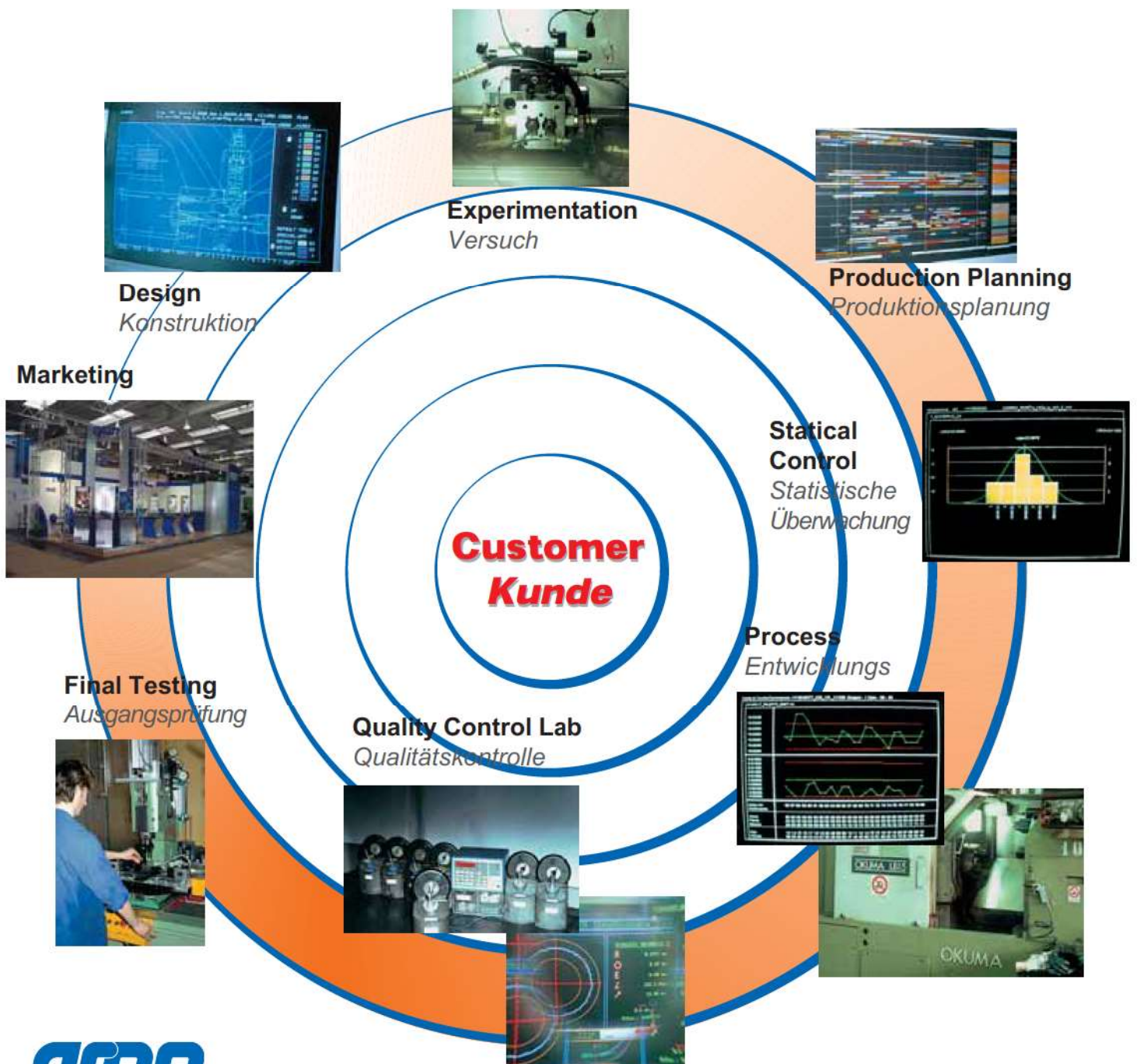
Absolute Qualität

SINCERT



The quality of our products and services render our company to be more competitive. To achieve such standards, we have been certified since 1995 our company according the UNI EN ISO 9001 quality norms . Due to the certification VISION 2000, our new objective is the continuous optimisation of technical, organisational and human aspects. Such changes improve internal process integration, give a better understanding of market changes and respond to Clients' needs in a faster and more efficient manner.

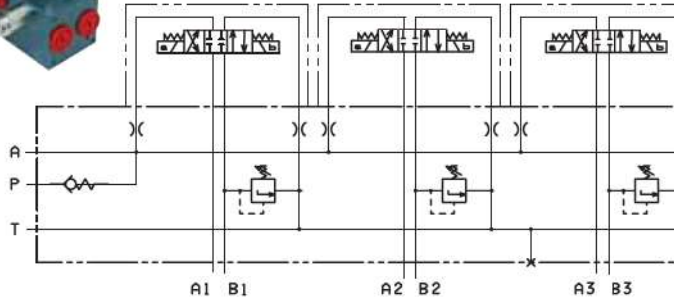
Durch die Qualität unserer Produkte und Serviceleistungen ist Aron sehr Konkurrenzfähig und wird immer starker. In diesem Sinne erhielten wir schon im Jahre 1995 das Zertifikat nach der Norm UNI EN ISO 9001. Mit dem Übergang und Zertifizierung nach VISION 2000 ist die vollständige durchgehende Optimierung der technischen, organisatorischen und menschlichen Faktoren für uns eine besondere Herausforderung, damit die Integration der internen Vorgänge verbessert werden können, Veränderungen des Absatzmarktes besser verstanden werden können und den Bedürfnissen und Anforderungen unserer Kunden noch schneller und wirksamer entgegengekommen werden kann.



SUSPENSION SYSTEM
FOR FRONT LOADERS

AUFHÄNGUNGSSYSTEM FÜR FRONTALLADER

Das System kontrolliert hydraulisch die Aufhängung eines Frontalladers mit dem Effekt, dass die Schläge gedämpft werden, die durch eventuelle Unebenheiten des Bodens entstehen und dadurch das unerwünschte Herabfallen der Lasten vermieden wird.



The system hydraulically controls the suspension of the front loaders, cushioning from strokes caused by possible ground roughness and preventing the accidental fall of the load.

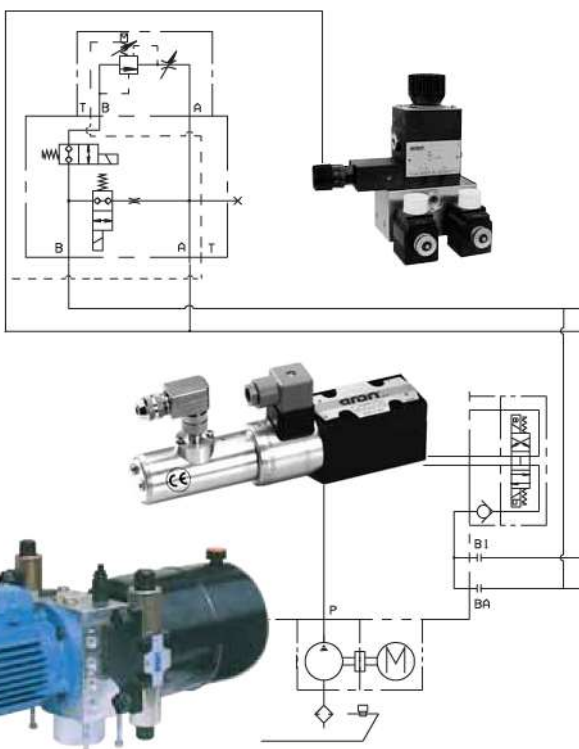


**ELEKTRO-HYDRAULISCHE SYSTEME
FÜR SÄGEMASCHINEN**

Diese aus elektrohydraulischen Bauteilen bestehenden Komplettsysteme für automatische un halbautomatische Sägemaschinen ermöglichen dem Endverbraucher die leichte und optimale Einstellung der Sägeparameter bezüglich des zu sägenden Materials und des verwendeten Sägeblattes.

**ELECTRO-HYDRAULIC SYSTEMS
FOR SAWING MACHINES**

These integrated systems for automatic and semi-automatic sawing machines, are composed by electro-hydraulic components in order to provide the end-users with an easy and optimal setting of the cut parameters in function of materials and of used blade.



Global Solutions

Komplettlösungen

LEVELING SYSTEM FOR AERIAL PLATFORMS

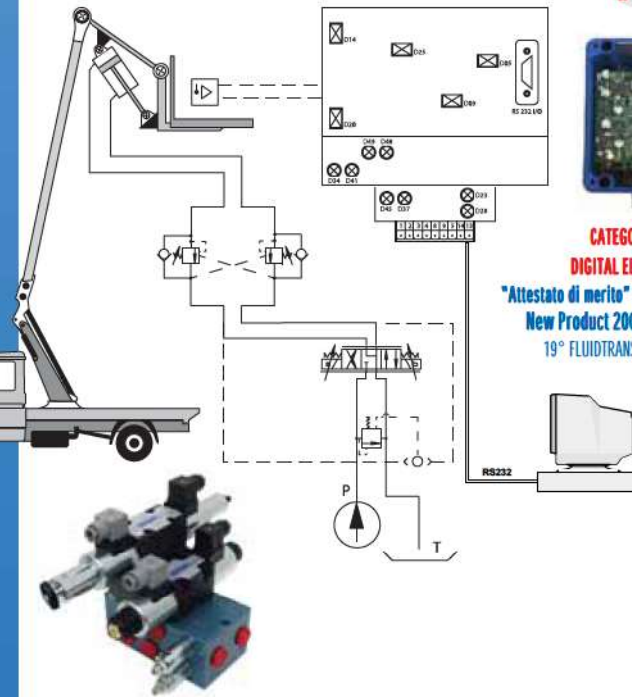
This system is composed by one electronic card with sensor for vertical position and by one control block made of proportional-directional valve with pressure compensator. This system ensures the horizontal position holding of the working cell.



NIVELLIERUNGSSYSTEM FÜR HUBARBEITSBÜHNEN

Dieses System besteht aus einer Elektronikarte mit einem Sensor zur Erfassung der vertikalen Position und einem Kontrollblock bestehend aus Proportionalwegeventilen mit Druckkompensator. Es stellt sicher, daß der Arbeitskorb in horizontaler Position gehalten wird.

PATENT PENDING
n° M02003A000296



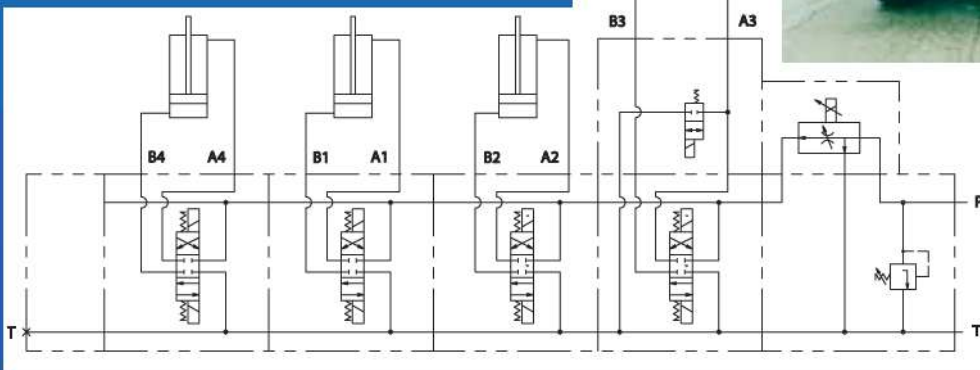
CATEGORY 3 SAFETY
DIGITAL ELECTRONIC CARD
"Attestato di merito" awarded by Commission of the
New Product 2004 International Prize
19° FLUIDTRANS COMPOMAC of MILAN

MOVEMENT CONTROL SYSTEM SOLUTIONS WITH BANKABLE VALVES

This solution has stackable distributors and offers double flexibility. It allows the later addition of further movement controls and has a low cost advantage. This solution can have more proportional movements with just one capacity regulation valve.

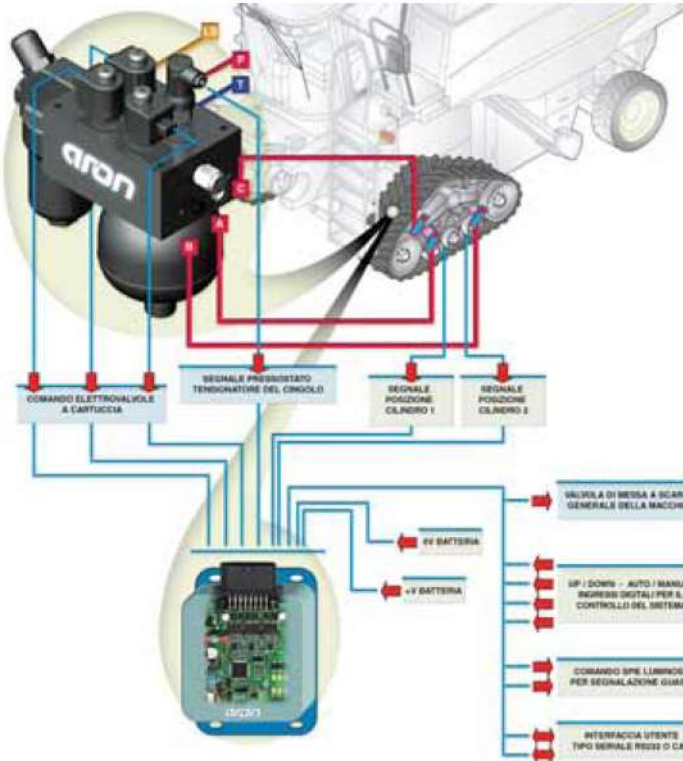
Die mit zerlegbaren Verteilern realisierte Lösung besitzt zwei Vorteile, zum einem die Flexibilität, mit der Möglichkeit, dass die Steuerung zu einem späteren Zeitpunkt mit weiteren Bewegungen ergänzt werden kann und zum anderen die niedrigen Kosten mit der proportionalen Kontrolle mehrerer Bewegungen bei nur einem Traglastregulierungsventil.

LÖSUNG MIT WEGEVENTILE IN SANDWICHBAUWEISE



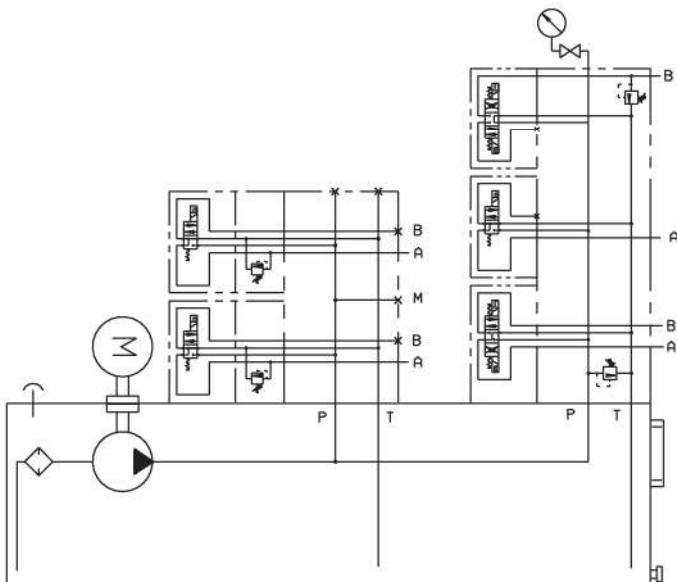
**AUFHÄNGUNGSSYSTEM MIT
INTEGRIERTER ELEKTRONIK**

Das System verbindet die Verlässlichkeit der hydraulischen Kontrolle mit der entsprechenden elektronischen Steuerungskomponente (Ausgleichskarte für integrierte Aufhängungen).



STANZPRESSE

Einheit aus Aggregaten und kompletten Hydrauliksystemen geplant und produziert für speziell angefragte Anwendungen im Bereich der Biegemaschinen. Diese Systemen bieten alle Sicherheitsbedingungen wie vorgeschrieben in internationale Normen, gesamt mit eine erstklassige Hochleistung.



**SUSPENSION SYSTEM WITH
INTEGRATED ELECTRONICS**

This system unites hydraulic control reliance with specific electronic command components (levelling cart for integrated suspension).



PUNCHING PRESS

Project of power units and complete hydraulic systems aimed and produced for specific requested applications in the "Sheet metal buckle" field.

These systems offer all the security features meeting the international standards, along with a high functional performance.



Directional control Wegeventile

TIPO	Q max. l/min	P max. bar	Interface CETOP
------	-----------------	---------------	--------------------

DIRECTIONAL CONTROL WEGEVENTILE



AD.2.E...	20	250	2	Electrical operated <i>Elektrisch betätigt</i>
ADC.3.E...	30	250	3	Electrical operated with reduced overall size <i>Elektrisch betätigt mit kurzen Magneten</i>
AD.3.E...	60	320	3	Electrical operated <i>Elektrisch betätigt</i>
AD.5.E...	100	320	5	Electrical operated <i>Elektrisch betätigt</i>
ADP.5.E...	120	320	5	High performances solenoid operated <i>Hochleistungs-ausführung-elektrisch betätigt</i>
AD.3.*...	60	320	3	
AD.5.*...	100	320	5	
AD.3.P...				Pneumatic operated <i>Pneumatisch betätigt</i>
AD.3/5.O...				Oleodynamic operated <i>Hydraulisch betätigt</i>
AD.3.M...				Comando meccanico <i>Commande mécanique</i>
AD.3/5.D...				Direct mechanical operated <i>Stößel-betätigt</i>
AD.3/5.L...				Lever operated <i>Handhebel-betätigt</i>

SOLENOID OPERATED VALVES FOR EXPLOSIVE ATMOSPHERE WEGEVENTILE FÜR EXPLOSIONSGEFÄHRDETE UMGEBUNGEN



AD.3.E....XD	40	320	3	Explosion proof solenoid valve <i>Ex-geschützte ventile</i> In accordance with ATEX 94/9/EC Directive and the EN 1127-1, EN 13463-1 and EN 13463-5 European rules - Valve Marking: II 2 G cT5
AD.3.E....XS	60	320	3	Increased safety solenoid valve <i>Ventil mit erhöhter Sicherheit Magneten</i> In accordance with ATEX 94/9/EC Directive and the EN 1127-1, EN 13463-1 and EN 13463-5 European rules - Valve Marking: II 2 G cT4

SOLENOID VALVES WITH LVDT PROXIMITY SENSOR WEGEVENTILE MIT LVDT INDUKTIVEM WEGSENSOR



AD.3.V...	60	320	3	
ADP.5.V...	120	320	5	
				One solenoid <i>Ein Magnet</i>

Directional control Wegeventile

TIPO	Q max. l/min	P max. bar	Interface CETOP
------	-----------------	---------------	--------------------

EMERGENCY CONTROL LEVER FOR SOLENOID VALVES NOTHAND HEBEL FÜR WEGEVENTILE



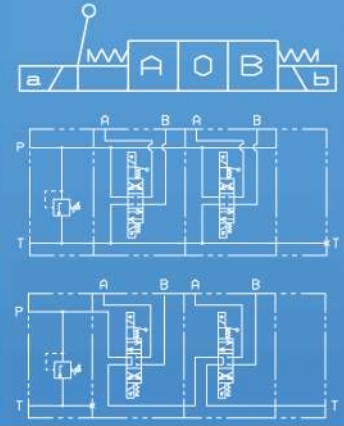
LE Variant

For on-off solenoid valve ADC3 / AD3E
Für On-off Wegeventile ADC3 / AD3E

For proportional solenoid valve XD3
Für Proportional-Wegeventile XD3

For on-off stackable valves
Für On-off-Wegeventile in sandwichbauweise

For proportional stackable valves CX3...
Für Proportional-Wegeventile in sandwichbauweise CX3..



AUTOMATIC RECIPROCATING VALVES OSZILLIERVENTILE



AD.3.I...

30 320 3

AD.5.I...

100 320 3

With positioner for the relief valve setting is available
Mit Vorrichtung zur Einstellung der Druckbegrenzungs ventils

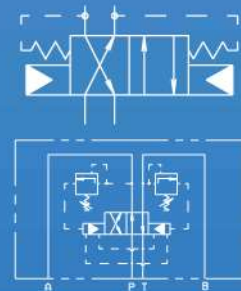
AD.3.RI...

25 320 3

AD.5.RI...

70 320 5

Hydraulic operated
Ausschließlich hydraulische Umschaltung



FLOW DIVERTER VALVES VENTILWEICHEN



CDL04. 6...

20 250 3

CDL10. 6...

80 250 5

High performances, stackables
Hochleistungsausführung
In Sandwichbauweise

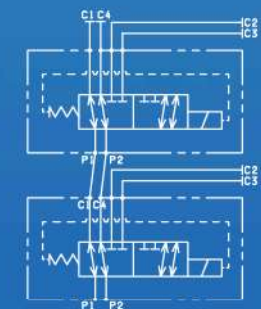
ADL06. 6...

40 320 3

ADL10. 6...

80 320 5

High performances
Hochleistungsausführung



PILOTED VALVES VORGESTEuerte WEGEVENTILE



ADPH.5...

120 250 5

AD.H.5...

100 320 5

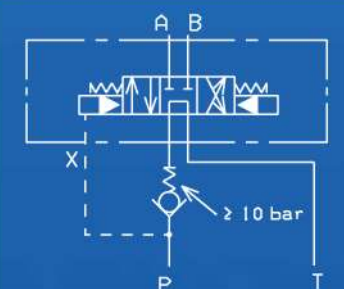
AD.H.7...

300 320 7

AD.H.8...

600 320 8

Piloted valves with solenoid, pneumatic, oleodynamic and lever operated pilot
Vorgesteuerte Wegeventile mit elektr., pneumatischer, hydraulischer oder Handhebel-Betätigung



Pressure relief valves and flow control

Druckventile und Stromventile

SUBPLATE MOUNTING PRESSURE REDUCING AND SEQUENCING VALVES DRUCKVENTILE UND - FOLGEVENTILE IN PLATTENAUFBAUWEISE

TIPO	Q max. l/min	P max. bar	Interface
PVR.3 / PVR.U.3 PVR.5 / PVR.U.5	40	5+320	CETOP 3
	90	5+320	CETOP 5
PVS.3 / PVS.U.3 PVS.5 / PVS.U.5	40	5+320	CETOP 3
	90	5+320	CETOP 5
Reducing valve Druckminderventile			
Sequencing valve Druckfolgeventile			

SUBPLATE OR IN LINE MOUNTING PRESSURE RELIEF VALVES DRUCKVENTILE ZUMPLATTENAUFBAU UND ZUR ROHRLEITUNGSMONTAGE

		V*P.16...	150	15+400	RP 69H R06
		V*P.25...	350	15+400	RP 69H R08
Subplate mounting / Druckbegrenzungsventile					
		V*L.16...	150	15+400	RP 69H R06
		V*L.25....	350	15+400	RP 69H R08
In line mounting Rohrleitungsventile					
VM*... Pressure relief valve Druckbegrenzungsventile					
VS*... Sequencing valve Druckfolgeventile					
VU*... Exclusion valve Druckabschaltventile					

PRESSURE RELIEF VALVE DRUCKBEGRENZUNGSVENTILE

		VMP.10...	40	50+320	in linea
		VMP.20...	80	30+250	in linea
		VMP.30....	100	50+350	in linea
Pilot operated / Vorgesteuert					

2 AND 3-WAY COMPENSATED FLOW RATE REGULATORS 2 - UND 3 - WEGE - STROMREGLER DRÜCK KOMPENSIERT

		QC.3.2...	0+35	320	CETOP 3
		2-way with or without internal check valve / 2-Wege mit oder ohne Umgehungs-rückschlagventil			
		QC.3.2.G...	0+35	320	CETOP 3
		2-way with anti-jump system 2-Wege mit Anti-Jump-System			
QC.3.3... 3-way with or without external check valve / 3-Wege mit oder ohne Umgehungs-rückschlagventil					
VD.40... 40 180 in line Deceleration valve Rollenhebel-betätigter Stromregler					

Modular valves

Zwischenplattenventile

TIPO	Q max. l/min	P max. bar	Control at port
------	-----------------	---------------	--------------------

DIRECT CHECK VALVES AND PILOT OPERATED CHECK VALVES

RÜCKSCHLAGVENTILE UND ENTPERRBARE RÜCKSCHLAGVENTILE

	AM.2.UD...	20	250	P/T	
	AM.3.UD...	40	320	P/T/A/B/AB	
	AM.5.UD...	80	250	P/T/A/B/PT/AB	
	Direct operated / Direkt betätigt				
	AM.2.UP...	20	250	A/B/AB	
	AM.3.UP...	40	320	A/B/AB	
	AM.3.UP/1...	Pilot operated - Variant with pre-opening Vorgesteuert - Ausführung mit Voröffnung			
	AM.5.UP...	80	250	A/B/AB	
	Pre-opening is standard / Voröffnung serienmäßig				
	For all version opening spring 1+5 bar are available / Alle Ausführungen sind mit einem Öffnungsdruck von 1 oder 5 bar lieferbar.				

MODULAR SHUTTLE VALVE

ZWISCHENPLATTEN-WECHSELVENTIL

	AM.3.SH...	40	320	AB	
	AM.5.SH...	80	320	AB	

PRESSURE RELIEF VALVES

DRUCKBEGRENZUNGSVENTILE

	AM.2.VM...	20	250	A/B/P/AB	
	AM.3.VM...	40	320	A/B/P/AB	
	AM.5.VM...	80	350	A/B/P/AB	
	AM.3.VI...	40	320	A/B/AB	
	AM.5.VI...	80	250	A/B/AB	
Crossline relief valve Schockventile					

PRESSURE REDUCING VALVES

DRUCKREDUZIERVENTILE

	AM.3.VR...	40	320	P/A	
	AM.5.VR...	90	320	P/A	
With relieving - Pilot operated - With CVR cartridge pressure reducing valve Mit relieving - Vorgesteuert Mit CVR Druckreduziercartridge					
	AM.3.RD...	40	320	P/A	
	Direct operated Direkt betätigt				

Modular valves


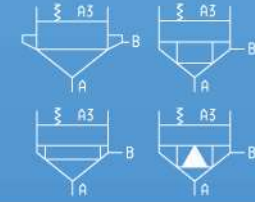
Zwischenplattenventile

	TIPO	Q max. l/min	P max. bar	Control at port
SEQUENCING VALVES <i>DRUCKFOLGEVENTILE</i>				
	AM.3.VS... AM.5.VS...	40 90	320 320	P P
	With CVS cartridge sequencing valve <i>Mit CVS Druckfolgenreartridge</i>			
	AM.3.SD...	40	320	P
	Direct operated <i>Direkt betätigt</i>			
FLOW REGULATORS <i>DROSSELRÜCKSCHLAGVENTILE</i>				
	AM.2.QF... AM.3.QF... AM.5.QF...	20 40 80	250 250 250	A/B/AB A/B/P/AB A/B/P/AB
MODULAR VALVES FOR FLOW REGULATORS ASSEMBLY <i>ZWISCHENPLATTE FÜR STROMREGLER</i>				
	AM.66... AM.88...	40 80	320 320	A/B/AB/P/T/PT A/B/AB/P/T/PT
	Modular valve with interface for QC compensated flow regulator <i>Mit Anschlußlochbild zum Aufbau eines Stromreglers QC</i>			
FAST / SLOW OPERATION VALVES <i>EIL - /SCHLEICHANGGRUPPEN</i>				
	A.66... A.88...	40 80	320 320	A/B/P/T/A1/B1 A/B/P/T/A1/B1
	Solenoid, mechanically, oleodynamic or pneumatic operated <i>Elektrisch, Rollenhebel, Stößel, hydraulisch und pneumatisch</i>			
BACK PRESSURE VALVES <i>GEGENDRUCKVENTILE</i>				
	AM.3.CP... AM.5.CP...	40 80	320 250	A/B/AB A/B/AB







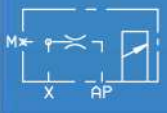




Cartridge valves Cartridgeventile




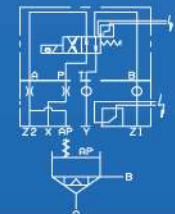
2/2 LOGIC ELEMENTS 2/2 LOGIKELEMENTE

	TIPO	Q max. l/min	P max. bar	Interface	
	KEL.16...	150	350	DIN 24342	
	KEL.25...	350	350	DIN 24342	
KEL.16/25.U...	Directional / Wegeventile				
KEL.16/25.S...	Flow control / Stromregelventile				
KEL.16/25.B...	With sensitized cover				
KEL.16/25.F...	Mit feinfühligter Überdeckung				
KEL.16/25.R...					



COVERS FOR 2/2 LOGIC ELEMENTS DECKEL FÜR 2/2 LOGIKELEMENTE

	KEC.16...	150	350	DIN 24342	
	KEC.25...	350	350	DIN 24342	
KEC.*.RI...	Directional with external piloting line <i>Wegeventil mit externer Leckölabführung</i>				
KEC.*.CQ...	Directional with stroke adjustment <i>Wegeventil mit Hubbegrenzung</i>				
KEC.*.RC...	Directional with NG06 interface <i>Wegeventil mit Anschlußlochbild NG06</i>				
KEC.*.PC...	Pilot operated check valve <i>Vorgesteuertes Ventil zur hydr.Freigabe</i>				
KEC.*.SH...	Valve with built-in shuttle valve <i>Ventil mit eingebautem Wechselventil</i>				
KEC.*.SP...	With built-in check v. and NG06 interface <i>Wechselventil mit Anschlußlochbild NG06</i>				
	KEC.16...	150	400	DIN 24342	
	KEC.25...	350	400	DIN 24342	
KEC.*.ME...	Pressure relief v. with NG06 interface <i>Druckbegrenzungsventil mit Anschlußlochbild NG06</i>				
KEC.*.MP...	Pressure relief valve <i>Druckbegrenzungsventil</i>				
	KEC.*.UE...	Exclusion valve with NG06 interface <i>Druckabschaltventil mit Anschlußlochbild NG06</i>			
	KEC.*.UN...	Exclusion valve / <i>Druckabschaltventil</i>			
KEC.*.SL...	Sequencing valve / <i>Druckfolgeventil</i>				

CARTRIDGE VALVES WITH ELECTRICAL POSITION CONTROL CARTRIDGEVENTILE MIT ELEKTRISCHE POSITIONSÜBERWACHUNG

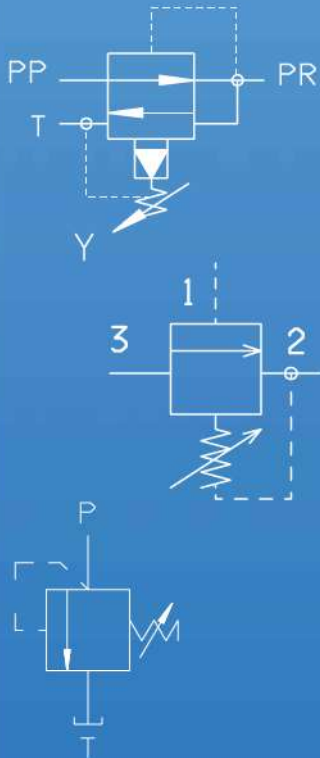
	KRA.16...	150	400	DIN 24342	
	KRA.25...	350	400	DIN 24342	

CARTRIDGE VALVES EINSCHRAUBPATRONEN

	SH.03...	5	320	Shuttle - Wechselventil	
	T-VSC	18	250	Compensated fixed / <i>Kompensiertes</i>	
	VP...	25 + 150	350	Check valve - <i>Rohrbruchsicherungen</i>	

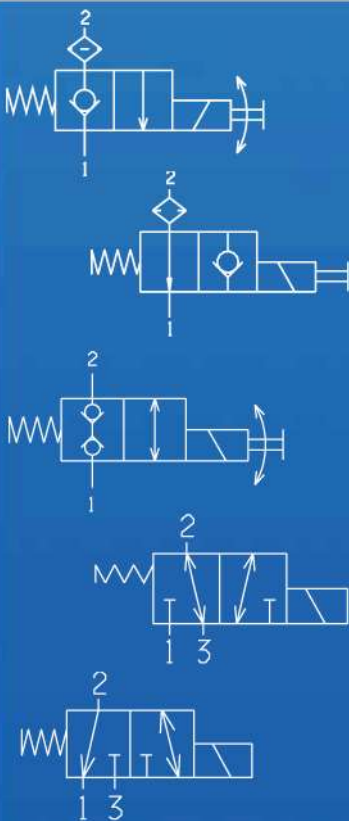
Cartridge valves Cartridgeventile

CARTRIDGE VALVES EINSCHRAUBPATRONEN



TIPO	Q max. l/min	P max. bar	Interface
CVR.06	20	320	
CVR.20...	90	320	
	Pressure reducing valve with relieving <i>Druckreduziercartridge mit relieving</i>		
CVS.20...	90	320	
	Sequencing v. / <i>Druckfolgenreartridge</i>		
CRC.1...	Body for / <i>Gehäuse für CV*.20</i>		
CCP.20...	50	250	
	Two way pressure compensator <i>2 Wege Druckwaage</i>		
CVE.06...	50	250	
	Exclusion valve <i>Abschaltventil</i>		
CMP.02...	20	250	
CMP.06...	30	290	
CMP.10...	40	320	
CMP.20...	80	250	
	Pressure relief valve - Direct operation <i>Direkt betätigte Druckbegrenzungsventile</i>		
CMP.30...	100	50+350	
	Pressure relief valve - Pilot operated <i>Vorgesteuertes Druckbegrenzungsventil</i>		

CARTRIDGE VALVES AND CASINGS WEGE - SITZVENTILE UND GEHÄUSE FÜR SITZVENTILE



CRP.02.NC...	30	300	3/4"16UNF-2B
CRP.02.NA...	30	300	3/4"16UNF-2B
	Pilot operated - normally open or closed <i>Vorgesteuert/stromlos offen und geschlossen</i>		
CRD.01.NC...	8	300	3/4"16UNF-2B
CRD.02.NC...	15	210	3/4"16UNF-2B
CRD.04.NC...	30	250	3/4"16UNF-2B
	Direct operation - normally closed <i>Direkt gesteuert-stromlos geschlossen</i>		
CRD.03.NC...	20	250	3/4"16UNF-2B
	Direct operation - Amp Junior connection <i>Direkt gesteuert - verbindung Amp Junior</i>		
CVC...	Body for CR*/ <i>Gehäuse für -CR*</i>		
C2V.02...	12	250	3/4"16UNF-2B
C3V.00/C3V.02...	12	210	3/4"16UNF-2B
C3V.03...	20	250	7/8"14UNF-2B
	2/2 cartridge valve - 3/2 cartridge valve <i>2/2 wegeventile - 2/3 wegeventile</i>		
C3V.05...	20	250	3/4"16UNF-2B
	3/2 cartridge valve-Amp Junior connect. <i>2/3 wegeventile-verbindung Amp Junior</i>		
C3V.00...NR1	12	210	3/4"16UNF-2B
	A 3 vie 2 posizioni - Deutsch connection <i>3/2 p ostions-verbindung Deutsch</i>		

Subplates Anschlußplatten

TIPO	Q max. l/min	P max. bar	Interface
------	-----------------	---------------	-----------

SINGLE STATIONS SUBPLATE WITH OR WITHOUT RELIEF VALVE

EINFACHANSCHLUBPLATTEN MIT UND OHNE EINGEBAUTES DRUCKBEGRENZUNGSVENTILE



BS.*...	Cetop 2 / 3 / 5		
	Basi singole / Embases simples		
BS.VMP.10...	40	320	3/8"BSP
BS.VMP.20...	80	250	1/2"BSP

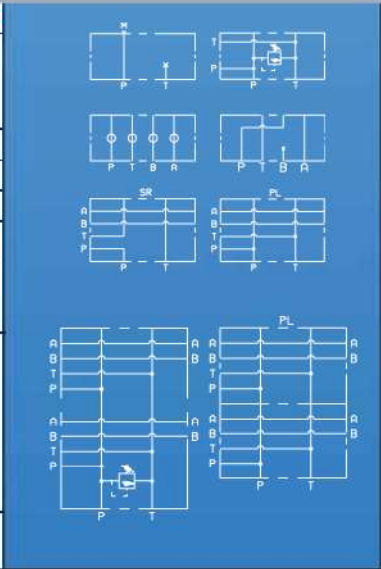


MODULAR COMPONENTS SUBPLATE AND MULTI STATIONS SUBPLATE

HÖHENVERKETTUNGSPLATTEN UND MEHRFACHANSCHLUBPLATTEN



BC.*...	Cetop 2 / 3 / 5		
	Parallel or series configuration Erhältlich für Parallel und Reihenschaltung		
BM.2...	20	250	2
BM.3...	40/60	320	3
BM.5...	100	350	5
	Parallel or series configuration - Rear and side connects/ Erhältlich für Parallel und Reihenschaltung Anschlüsse hinten und seitlich		



In line valves Rohrleitungsventile

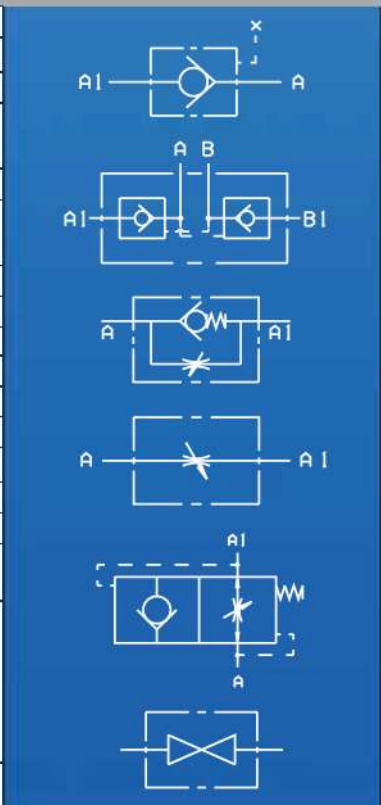
TIPO	Q max l/min	P max bar
------	----------------	--------------

CHECK VALVES, FLOW CONTROL VALVES AND PRESSURE GAUGES SHUT-OFF

RÜCKSCHLAGVENTILE, STROMVENTILE UND MANOMETERABSPERRHÄHNE



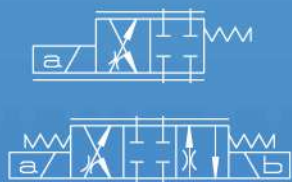
VR...	12+310	350+210
	Check valve / Rückschlagventile	
VRS...	12+85	350+300
	Simple acting piloted check valve Einfache entsperbare Rückschlagventile	
VRD...	12+85	350+280
	Double acting piloted check valve Doppelte entsperbare Rückschlagventile	
QFU...	12+85	300+250
QFS.U...	15+40	300+280
QFM.U...	12+85	300+250
QFB...	12+85	300+250
QFS.B...	15+40	300+280
QFM.B...	12+85	300+250
	Flow control valve / Drosselventile	
VPF...	25+150	350
VPM...	25+150	350
	One-way check valves Rohrbruchsicherungen	
MR...	Pressure gauge shut-off Manometerabsperrhähne	



Proportional control

Proportionalventile

	TIPO	P max. bar	Q max. l/min	CETOP Interface
PROPORTIONAL DIRECTIONAL VALVES WITH ONE OR TWO SOLENOIDS <i>PROPORTIONALWEGEVENTILE MIT EINEM UND ZWEI MAGNETEN</i>				



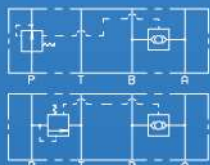
XD.3.A...	350	3/10/15/20/25	3
XDP.3.A...	350	8/15/25/40	3
XDP.5.A...	320	60/100	3
One solenoid / ein Magnet			
XD.3.C...	350	3/10/15/20/25	3
XDP.3.C...	350	8/15/25/40	3
XDP.5.C...	320	60/100	3
Two solenoids / zwei Magnete			

PROPORTIONAL DIRECTIONAL VALVES WITH ONE OR TWO SOLENOIDS WITH POSITIONAL TRANSDUCER <i>PROPORTIONALWEGEVENTILE MIT EINEM UND ZWEI MAGNETEN MIT POSITIONSÜBERWACHUNG</i>				
--	--	--	--	--



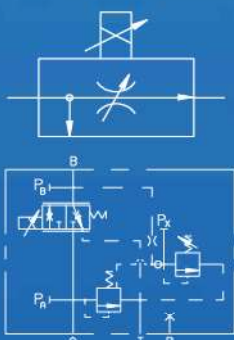
XDC.3.A...	350	8/15/25/40	3
One solenoid / ein Magnet			
XDC.3.C...	350	8/15/25/40	3
Two solenoids / zwei Magnete			

2 AND 3 WAY HYDROSTATS <i>2 UND 3 WEGE DRUCKWAAGEN</i>				
--	--	--	--	--



AM.3H.2V...	350	25	3
AM.5H.2V...	350	65	5
AM.3H.3V...	350	25	3
AM.5H.3V...	350	70	5

PROPORTIONAL PRESSURE COMPENSATED FLOW CONTROL VALVES <i>DRUCKKOMPENSIERTE PROPORTIONAL - STROMREGELVENTILE</i>				
---	--	--	--	--



XQP.3...	250	6/12/22/32/44	3
XQP.5...	250	75/105	5
Open loop 2/3 way compensation 2/3 wege druckwaage, offenem regelkreis			
XQ.3...	250	5/10/17/28	3
With or without manual press. relief valve Mit oder ohne manuelles Druckbegrenzungsventile			

PROPORTIONAL PRESSURE RELIEF VALVES <i>PROPORTIONAL - DRUCKBEGRENZUNGSVENTIL</i>				
--	--	--	--	--



XP.3...	320	2.5+30	3
With or without manual press. relief valve Lieferbar mit oder ohne manuelles Druckbegrenzungsventil			
AM.3.XMP..	320	2+30	3
Amplifier valve for proportional pressure relief Durchflußverstärker für Proportional-Druckbegrenzungsventil			

ELECTRONIC CARDS FOR PROPORTIONAL VALVE EUROKARTEN FÜR PROPORTIONALVENTILE

	SE.3.AN2**...	EUROCARD One solenoid / ein Magnet EUROCARD Two solenoids / zwei Magnete EUROCARD With positional transducer control mit Positionensensorkontrolle
		Power/ Leistung 30W Supply voltage / Eingangsspannung 22+30VDC P.W.M. frequency- Gain setting- Dead band setting - Ramp time P.W.M. Frequenz / Verstärkung / Totbandeinstellung / Rampenzeit Adjustable - for each channel / Regelbar - einzeln für jeden Kanal

ELECTRONIC CARDS FOR LEVELLING OF MOVABLE AERIAL PLATFORMS - CATEGORY "3" SAFETY ACCORDING TO "EN 954-1" ELEKTRONIKKARTEN ZUR NIVEAUREGULIERUNG VON STEIGERN - SICHERHEITSKATEGORIE "3" EN 954-1

	SE3.LN3...	EUROCARD Closed loop position / Geschlossener Regelkreis
	PATENT PENDING n° MO2003A000296	Gain setting channel A and B Adjustable for each channel Verstärkung Kanal A und B Regelbar - einzeln für jeden Kanal Acceleration control - Dead band setting Adjustable Beschleunigungskontrolle - Totbandeinstellung Regelbar Supply voltage / Eingangsspannung 12VDC/24VDC Max. power / Leistung 40W

ELECTRONIC CONTROLLERS FOR PROPORTIONAL VALVES (OPEN LOOP CONFIGURATION) STEUERVERSTÄRKER FÜR PROPORTIONALVENTILE IM OFFENEN KREISLAUF ELEKTRONIC

	REM.S.RA...	OCTAL One solenoid / ein Magnet
	REM.D.RA...	UNDECAL Two solenoids / zwei Magnete
		Max. output current / max. Ausgangsstrom 2.8A Power / Leistung 40W Supply voltage / Eingangsspannung 12VDC/24VDC P.W.M.frequency- Gain setting- Dead band setting - Ramp time P.W.M. Frequenz / Verstärkung / Totbandeinstellung / Rampenzeit Adjustable - for each channel / Regelbar - einzeln für jeden Kanal

Systems Steuerblöcke

TIPO	Q max. l/min	P max. bar	Interface
------	-----------------	---------------	-----------

LOW / HIGH PRESSURE UNITS FOR DOUBLE PUMP SYSTEM HOCH - / NIEDERDRUCKGRUPPE (DOPPELPUMPE)

	BA.60...	60	50+320	/	
	BA.130...	130	50+320	/	
	Available upper, side and multiple mounting type in series or parallel Lieferbar über mit anschlüsse oben, seitlich und Mehrfach-Höherverketung in Parallel oder Reihenschaltung				

SPECIAL SUBPLATE MOUNTINGS WITH AUTOMATIC EXCLUSION REGENERATING CIRCUIT SPEZIALGRUNDPLATTEN MIT REGENERATIVEM REGELKREIS UND AUTOMATISCHER ABSCHALTUNG

	BS.5.RGA...	Version with presetting for ADP5E / Abschaltung für ADP5E	
	BS.5.RIA	Version with AD5IP2T1 included / Abschaltung mit AD5IP2T1	

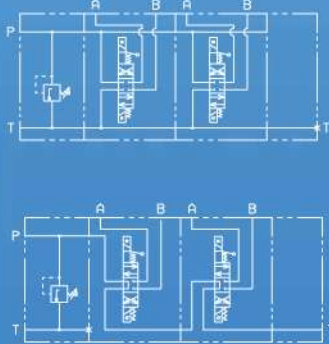
Stackable valves

Ventile in sandwichbauweise

TIPO	Q max. l/min	P max. bar	Interface
------	-----------------	---------------	-----------

DIRECTIONAL CONTROL STACKABLE VALVES AND EMERGENCY CONTROL LEVER

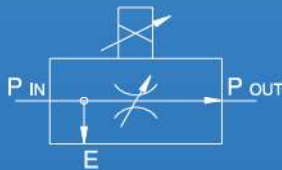
WEGEVENTILE IN SANDWICHBAUWEISE UND NOTHAND HEBEL



CDC.3...	30	250	CETOP 3
CD.3...	40	250	CETOP 3
Directional control stackable valves <i>Wegeventile in Sandwichbauweise</i>			
LE Variant			
For directional control stackable valves <i>Für Wegeventile in Sandwichbauweise</i>			
For Proportional control stackable valves type CX3... <i>Für Proportional-Wegeventile in Sandwichbauweise typ CX3..</i>			

PROPORTIONAL CONTROL STACKABLE VALVES

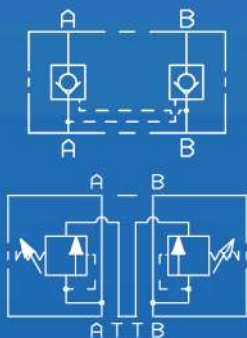
PROPORTIONAL VENTILE IN SANDWICHBAUWEISE



CX.3...	3/10/15/20	250	CETOP 3
Proportional control stackable valves <i>Proportional-Wegeventile in Sandwichbauweise</i>			
CXQ.3...	15 / 25	250	CETOP 3
Proportional pressure compensated stackable valves <i>Flanschbarer Proportionalstromregler in Sandwichbauweise</i>			

MODULAR STACKABLE VALVES

DRUCKVENTILE IN SANDWICHBAUWEISE



CM02.3.P...	15	250	CETOP 3
Modular piloted operated check valve <i>Entsperrbare Rückschlagventil</i>			
CM.3.M...	30	30+290	CETOP 3
Pressure relief valve <i>Druckbegrenzungsventil</i>			

UNITS FOR MOUNTING

ANSCHLUSSPLATTEN FÜR DIE MONTAGE



FE02.3...	15	250	G3/8"-9/16-18UNF
FE10.3...	30	320	G3/8"-9/16-18UNF
Inlet module with CMP <i>Eingangsplatte mit CMP</i>			
FE.3... / FU.3... / FI.3...	/	/	G3/8"-9/16-18UNF
Inlet module / Outlet module <i>Eingangsplatte / Ausgangsplatte</i>			

aron[®]
SpA

Via Natta 1
42100 Reggio Emilia Italia
tel +39 0522 5058
fax +39 0522 505856
www.aron.it
e mail: uff.comm@aron.it

HARMONY IN HYDRAULICS

aron[®]
FRANCE

7, rue des Entrepreneurs
Parc de la Vertonne B.P.2217
44120 Vertou Cedex France
tel: +33 240 332348
fax: +33 240 349977
e mail: ARON-FRANCE@wanadoo.fr



www.aron.it

Tutte le foto nelle pagine 1 e 2 sono state gentilmente concesse



aron[®]
SpA

42100 Reggio Emilia

Via Natta 1

tel +39 0522 5058

fax +39 0522 505856

www.aron.it

e mail: uff.comm@aron.it



Division of Brevini Group

